



LCD DISPLAY LINE INTERACTIVE UPS WITH STABILIZER



- AUTO RESTART เริ่มต้นทำงานทันทีที่ไฟมา ไม่ต้องเปิดปิดใหม่
- PLUG & PLAY เพียงเสียบปลั๊กก็ใช้งานได้ทันที ไม่ต้องเปิด
- COMPACT DESIGN ดีไซน์ให้กะทัดรัดกว่า จ่ายไฟได้มากกว่า
- MUTE ALARM ปิดเสียงแจ้งเตือนได้ เพียงกดปุ่ม POWER
- SAFETY START ป้องกันการปิด-เปิด ด้วยการกดค้าง 3 วิ
- NEW LCD DIGITAL DISPLAY มองได้กว้างกว่า 145°
- ควบคุมการทำงานอย่างแม่นยำด้วย MICROPROCESSOR
- มีระบบ STABILIZER (AVR) สำหรับปรับแรงดันไฟอัตโนมัติ
- ทำงานได้ในสภาวะแรงดันไฟเกิน(OVER)และไฟตก(UNDER)
- มีระบบป้องกันการใช้งานเกินกำลัง (OVERLOAD ALARM)
- มีระบบ LIGHTNING & SURGE ป้องกันปัญหาจากฟ้าผ่า
- มีระบบ EMI/RFI FILTER ป้องกันสัญญาณไฟฟ้ารบกวน
- มีช่องเสียบทางสายโทรศัพท์ ป้องกันไฟกระชาก ไฟกระชอก
- มี FUSE ป้องกันไฟฟ้าลัดวงจร ทั้งต้นทางและปลายทาง
- ช่องเสียบไฟแบบ UNIVERSAL เสียบได้ทั้งปลั๊กกลมและแบน
- มี SOFTWARE ควบคุมเครื่องสำรองไฟผ่านช่อง USB
- มาตรฐาน มอก.1291-2545, มอก.1291-2553, มอก.1291-2555
- โรงงานมาตรฐาน ISO9001:2008 และ ISO14001, CE, EN
- รับประกันคุณภาพ 2 ปีเต็ม พร้อมศูนย์บริการทั่วประเทศ



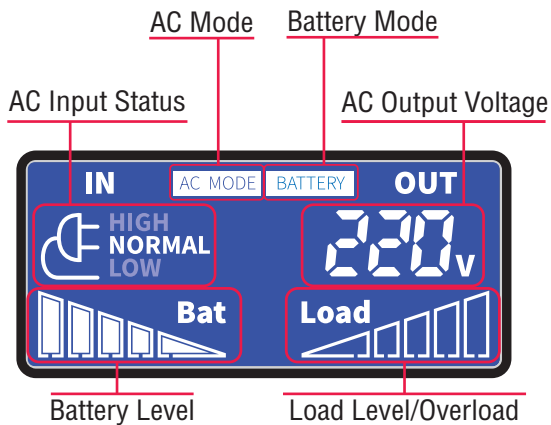
มอก.1291-2553
มอก.1291-2555



UNINTERRUPTIBLE POWER SUPPLY

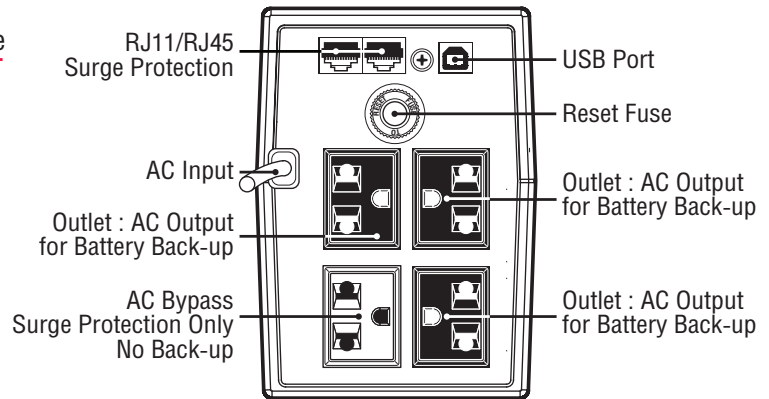
ZIRCON Model : NT Rating 800-100VA

LCD DISPLAY



FUNCTION

Rear Panel



Specifications		Model NT (LCD)		
Rating	VA	800VA	850VA	1000VA
	WATT	480W	510W	550W
	Optional			
Input	Voltage	220 VAC +/-25%		
	Frequency	50/60Hz. +/-10% (Auto sensing)		
Output	Voltage	220 VAC +/-10%(AVR.Line) , +/-5%(Battery)		
	Frequency	50Hz. (+/-0.1%)		
	Wave Form (Battery Mode)	Simulate Sinewave (Batt. Mode), Sinewave (AVR Line)		
System Protection	System Design	Line Interactive with Stabilizer, Microprocessor Control		
	Transfer Time	typical 2-4 ms.		
	Surge Energy Dissipation	320 Joules (6500A)		
	Noise Filter	EMI Suppression		
	Overload & Short Circuit	Reset Fuse Protection		
Battery	Type	Maintenance free Sealed Lead-acid Battery 12V.7.8Ah		
	Recharge Time	4-6 hours (90% after fully discharged)		
	Backup Time	Backup Time 15-30 Mins. (Depend on loads)		
Indicator	LCD Digital Display	Input Status(High, Normal, Low Voltage), Output Voltage, AC Mode		
		Battery Mode, Battery Level, Load Level, Low Battery, Overload, Fault		
Environment	Ambient Temperature	0 to 40 ° C		
	Audible Noise	<40db (1Meter)		
	Relative Humidity	90% (non-condensing)		
	Safety	EN50091, EN60950, IEC 801-2, EN 50091-1-1, EN 50091-2		
Software	USB Port	Window 2000, 2003, XP, Vista, 2008, Window 7, Linux, Unix, Mac		
Factory Standard	Regulatory Approvals	ISO9001:2008, ISO14001, CE, FCC, RoHS		
Dimensions	DxWxH (mm.)	289x101x139		
Weight	k.g.	4.5kg.	4.7kg.	4.9kg.



- All specifications subject to change without notice.
- Custom-made specifications are acceptable.

ZIRCON POWER SOLUTION CO., LTD.
295 Mongkol Tower, 3rd Fl, Ramintra Rd,
Anusawaree, Bangkhen, Bangkok 10220,
THAILAND. Tel: (66) 2970-7575
Fax: (66) 2970-7676

<http://www.zircon.co.th>

